



Les plus

- Caisson métallique
- Adapté aux espaces réduits, hauteur 147 mm
- Spécial rénovation
- Piquages démontables par 1/4 de tour
- Entretien aisé
- Pas de liaison électrique entre le caisson et la commande cuisine (MICROGEM RADIO)

LE PLUS PLAT DE SA CATEGORIE

Applications



- VMC en habitat individuel et collectif individualisé
- Le groupe d'extraction MICROGEM assure le renouvellement de l'air dans les logements

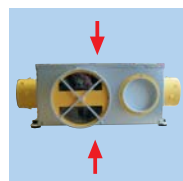


- Idéal en neuf et en rénovation

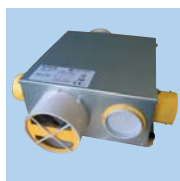
- Gain de temps sur chantier



Caractéristiques du caisson



Faible encombrement
147 mm



Aspiration :
• Sanitaire : 3 piquages Ø 80 comprenant 2 régulateurs 30 m³/h + 1 régulateur 15 m³/h + 1 bouchon Ø 80 mm
• Cuisine : 1 clapet modulateur Ø 125 mm



Régulateur clipsable par 1/4 de tour 15 m³/h



Caisson en acier galvanisé monté sur silent bloc



Roue à action Moteur 2 vitesses 230V - 50 Hz 32 W-Th-C

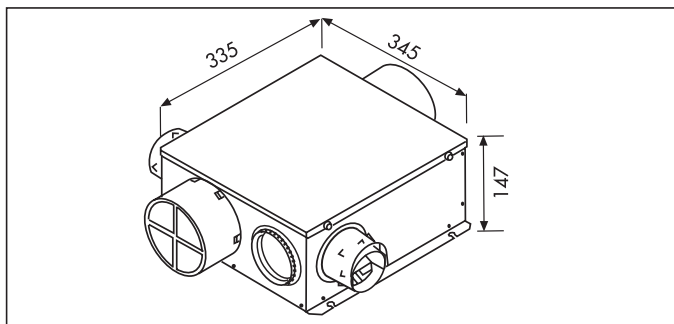


Trappe électrique facile d'accès

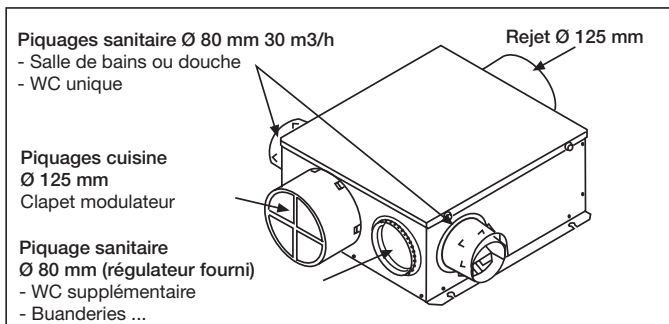
Gamme

Référence	Code	Caisson	Bouches cuisine Ø 125 mm	Bouches sanitaire Ø 80 mm	Radio commande	Prix HT
<i>Caisson nu</i>						
MICROGEM	600 471	MICROGEM				150,80
<i>Kits</i>						
KIT MICROGEM	600 472	MICROGEM	1 BOCP 125	2 BOCP 80		165,62
KIT MICROGEM RADIO	600 473	MICROGEM RADIO	1 BOCP 125	2 BOCP 80	1	315,08

Dimensions (mm)



Utilisation des piquages



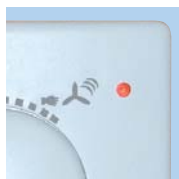
Caractéristiques de la radio commande



Commande tout en un



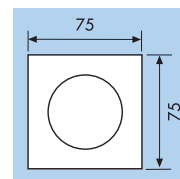
Bouton poussoir grande vitesse



Témoin de marche de la grande vitesse



Bouton de réglage minuterie de 5 minutes à 2 heures



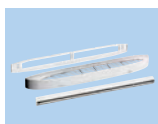
Epaisseur 23 mm

Accessoires



Bouches BOCP

page 285



Entrées d'air autoréglables

page 273



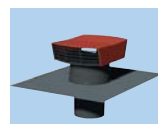
Conduits souples

page 353



Accessoires et conduits extra-plats

page 354



Chapeaux de toiture

page 345