

# REGULATEURS ET ACCESSOIRES POUR BATTERIES ELECTRIQUES

## ■ Régulateur PULSER - Montage en ambiance



### PULSER

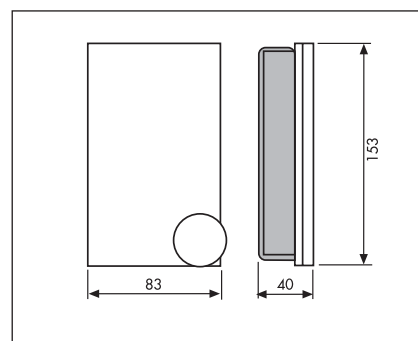
- Réglage de la température par potentiomètre intégré
- Point de consigne de 0 à 30°C
- Sortie puissance :
  - 3,6 kW maximum sous 230V
  - 6,4 kW maximum sous 400V
- Boîtier plastique IP 30
- Abaissement nocturne de la température de 0 à 10°C (horloge externe non fournie)
- Régulation P ou PI automatique

### PULSER M

- Régulateur de limitation de température de soufflage
- Entrée sonde de limitation mini/maxi
- Caractéristiques identiques au PULSER

### PULSER ADD

- Régulateur additionnel en fonction «esclave»
- Permet de doubler la puissance régulée par le régulateur «maître» (PULSER, PULSER M)

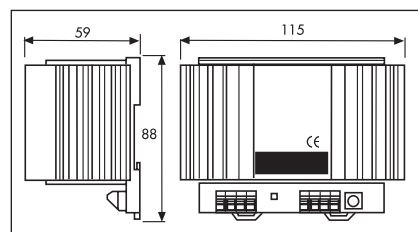


Référence	Code	Prix HT
PULSER	705 322	235,28
PULSER M	703 077	322,62
PULSER ADD	703 683	255,48

## ■ Régulateurs PULSER D Et TTC 25 - Montage en armoire



- Régulateur pour montage en armoire
- Caractéristiques identiques au PULSER
- Fonction supplémentaire de limitation de température de soufflage et entrée sonde de limitation mini/maxi

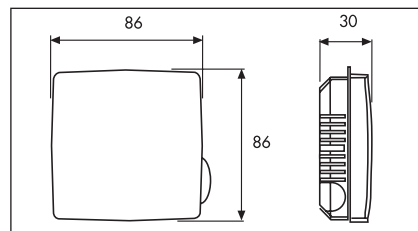


Référence	Code	Prix HT
PULSER D	703 076	191,71
TTC 25	703 120	1194,84

## ■ Sondes d'ambiance TGR



- Sondes d'ambiance type NTC
- Plage de mesure 0 à 30°C
- Potentiomètre réglable sur TGR 430

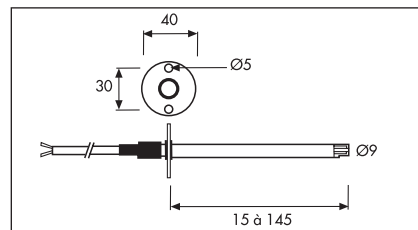


Référence	Code	Prix HT
TGR 430	703 100	104,77
TGR 530	703 101	67,62

## ■ Sondes de gaine TGK - Type NTC



- TGK 330 : 0 à 30°C
- TGK 360 : 0 à 60°C
- TGK 310 : - 20 à + 10°C

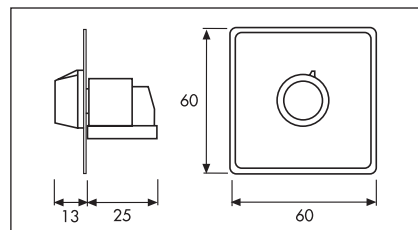


Référence	Code	Prix HT
TGK 330	703 098	61,54
TGK 360	703 099	72,07
TGK 310	703 097	72,07

## ■ Potentiomètres externes TBI



- Potentiomètres externes (montage en armoire)
- TBI 10 : - 20° à + 10°C
- TBI 30 : 0 à 30°C



Référence	Code	Prix HT
TBI 30	703 096	92,29
TBI 10	703 095	92,29

## ■ Temporisation MCR1



- Temporisation à l'arrêt du ventilateur
- Refroidissement de la batterie en cas de coupure de l'alimentation (post-ventilation)

Référence	Code	Prix HT
TEMPO MCR1	710 018	209,90

## ■ Dépressostat



Référence	Code	Prix HT
DEPRESSOSTAT 40/300	711 959	119,61