

## PLAGES D'UTILISATION

|                       |   |
|-----------------------|---|
| Intensité: YN 7112    | 1 à 12A   |
| YN 7123               | 10 à 23A  |
| Tension d'alim.:      | <b>monophasé: 230 V</b><br><b>triphasé: 230 - 400 V</b> |
| Température:          | -10°C à 55°C  |
| Indice de Protection: | IP54  |
| Fréquence:            | 50 / 60 Hz  |

# YN 7000

## COFFRET DE COMMANDE ET DE PROTECTION

### Pour pompes de forage, de relevage et de surpression

# 50/60 Hz

## AVANTAGES

- Multi-utilisations en un coffret.
- Facile d'installation et d'utilisation.
- Composants internes de haute fiabilité.
- Sélection de voltage 230 V ou 400 V par simple déplacement d'un fusible de protection.
- Protection surintensité moteur par relais thermique.
- Transformateur 240 - 400V/12V, 50/60 Hz.
- Commande d'une pompe par 2 flotteurs (pour une meilleure régulation et stabilité).

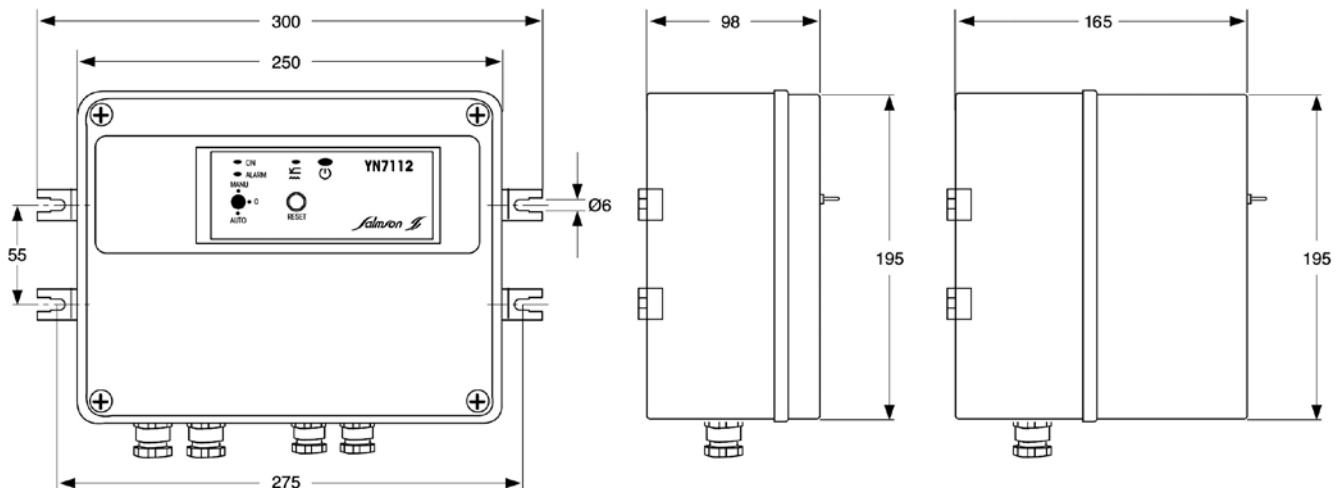
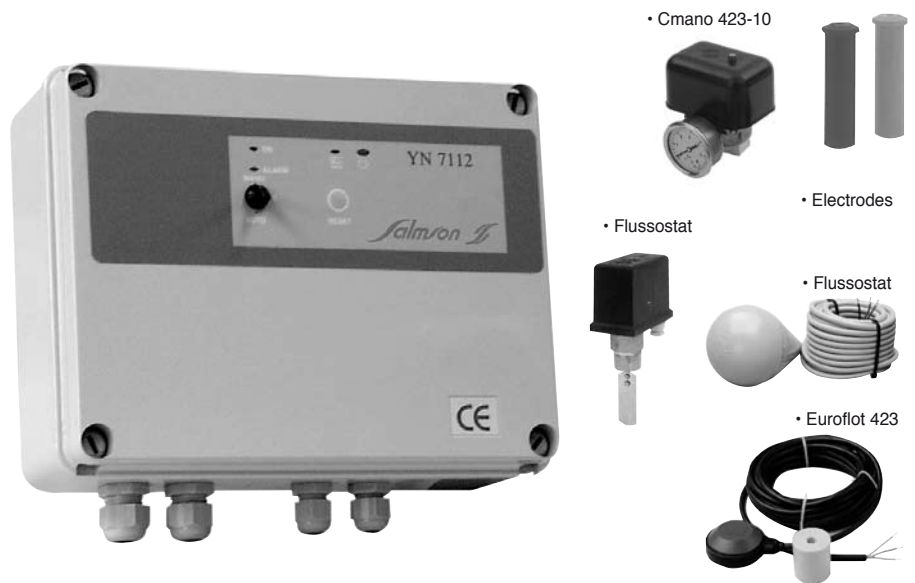
## CONCEPTION

- Enveloppe en PE (Polyéthylène)
- Fermeture du couvercle par vis
- Fixation murale par 4 pattes (fournies)
- Presse-étoupes obturés
- Conforme à la norme EN 60439-1
- Compatibilité électromagnétique: EN 61000-6-3 et EN 61000-6-4

## APPLICATIONS

- **Commande et protection de tous types de pompes**
- **En forage**  
Commande par électrode de niveau ou flussostat, avec et sans temporisation.
- **En surpression**  
Commande par pressostat, flussostat, contacteur manométrique, avec temporisation.

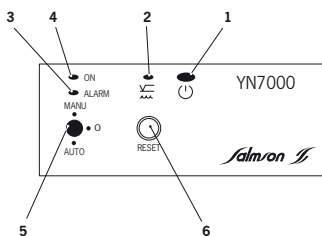
- **En relevage**  
Permutation de l'ordre des voyants:
  - commande par flotteurs,
  - commande de niveau avec 1 flotteur plus un flotteur de sécurité.
- Autres circulation, protection des groupes, ...



# YN 7000

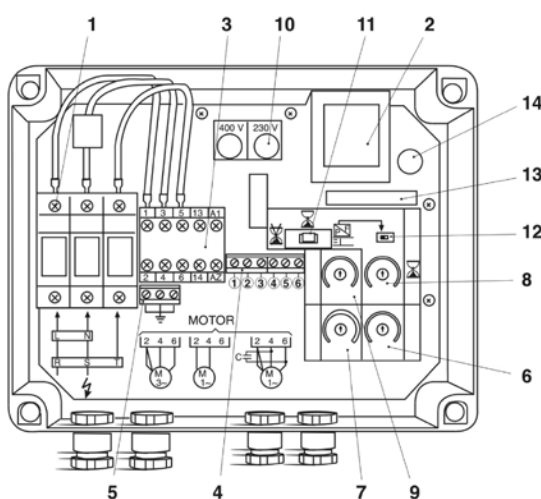
## DESCRIPTION

### Façade



- 1 - Voyant vert sous tension.
- 2 - Voyant jaune manque d'eau ou niveau bas suivant utilisation.
- 3 - Voyant rouge défaut pompe.
- 4 - Voyant vert marche pompe.
- 5 - Commutateur pompe à 3 dimensions: AUTO - 0 - MANU (fugitive)
- 6 - Poussoir de réarmement défaut thermique.

### Intérieur



- 1 - Fusibles de protection moteur.
- 2 - Transformateur 12V d'alimentation en basse tension des organes de commande.
- 3 - Contacteur avec bornes de raccordement moteur.
- 4 - Bornier de raccordement des organes extérieurs (électrode, pressostat, interrupteur(s) à flotteurs, télécommande).
- 5 - Bornier de raccordement à la terre.

- 6 - Curseur de réglage intensité moteur.
- 7 - Curseur de réglage de la dureté d'eau.
- 8 - Curseur de réglage de la temporisation « manque d'eau ».
- 9 - Curseur de réglage de la temporisation « pressostat / flussostat ».
- 10 - Fusible de choix de fonctions.
- 11 - Commutateur de sélection du type

## ACCESSOIRES

- 2 électrodes.
- 4 pattes pour la fixation du coffret.
- Colliers et embases plastique pour la fixation d'un condensateur à l'intérieur du couvercle du coffret (version monophasée).

## ACCESSOIRES (optionnels)

- Câble électrique pour électrodes
- Organes extérieurs de commande
- Détecteur de sens de rotation

- de protection manque d'eau.
- 12 - Commutateur d'enclenchement de la temporisation du pressostat - flussostat.
- 13 - Connecteur recevant la broche d'alimentation de la carte de visualisation.
- 14 - Disjoncteur magnétique.

## VSCHEMAS DE PRINCIPE D'INSTALLATION

