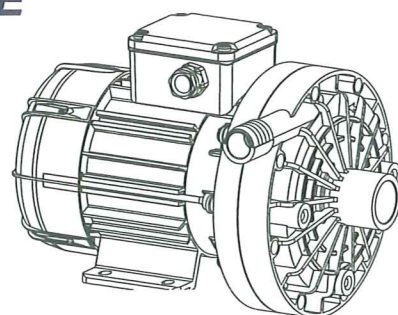


S SIREM

POMPE PB - TYPE H



ELECTROPOMPE



**POMPES À FORTE
PRESSION : > 2 BARS**

APPLICATIONS :

SYSTÈME DE NETTOYAGE POUR
TANK À LAIT

MACHINES À LAVER INDUSTRIELLES

CARACTÉRISTIQUES TECHNIQUES :

CORPS DE POMPE EN POLYPROPYLÈNE

CONDENSATEUR INTÉGRÉ DANS
LA BOÎTE À BORNES

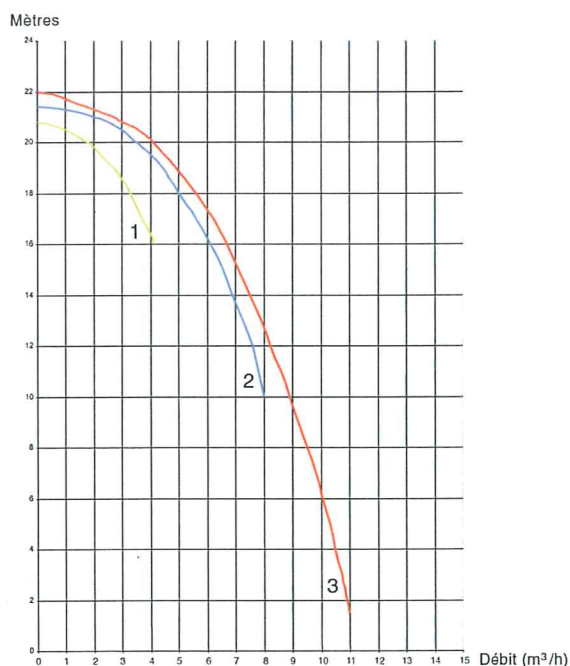
GARNITURE MECANIQUE
D'ÉTANCHÉITÉ EN NITRILE

8 POSITIONS DE REFOULEMENT

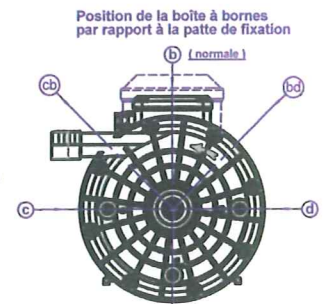
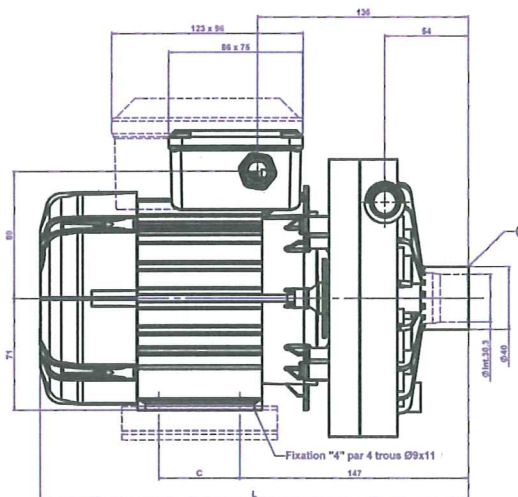
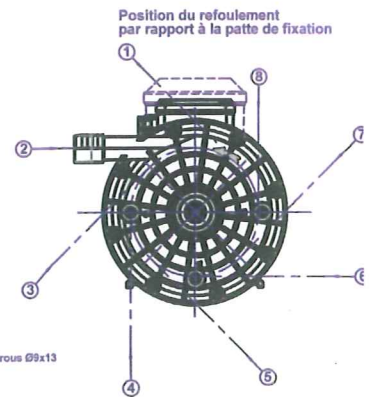
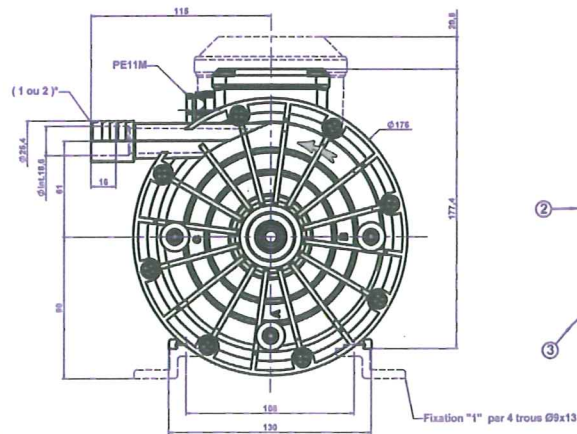
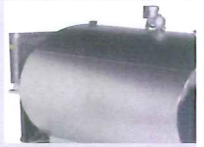
5 POSITIONS DE BOÎTE À BORNES

TURBINE EN POLYAMIDE 6

PURGE 3 POSITIONS



CARACTÉRISTIQUES TECHNIQUES								
Modèle	Monophasé à condensateur 230V 50 Hz	Triphasé 230/400 V 50 Hz	Puissance absorbée W	Alimentation 230 V - A	Cos	Puissance utile W	Courbe	Ø turbine (mm)
PB 1C250 H4B	•		560	2,50	0,98	400	1	120
PB 3250 H4B		•		1,85	0,75			
PB 1C270 H4B	•		900	3,95	0,98	600	2	
PB 3270 H4B		•	875	2,95	0,74			
PB 1C285 H4B	•		1150	5,10	0,98	810	3	
PB 3285 H4B		•	985	3,40	0,73			



OPTIONS :

AUTRES TENSIONS ET FRÉQUENCES SUR DEMANDE

GÉNÉRALITÉS :

CES POMPES RÉPONDENT AUX NORMES ET DIRECTIVES EN VIGUEUR

CONFORMES AUX NORMES :

EN 60 335-1
EN 60 335-2-41

*** Ø Refoulement :**

- 1 – Raccordement sur tuyau souple
- 2 – Sur demande : fileté Ø ext. G 3/4" mâle

**** Ø Aspiration :**

- 3 – Sur demande : taraudé Ø int. G1" femelle

	L	A	B	C
PB 1C250 PB 3250	255	108	130	32
PB 1C270 PB 3270	275	108	130	52
PB 1C285 PB 3285	290	108	130	67