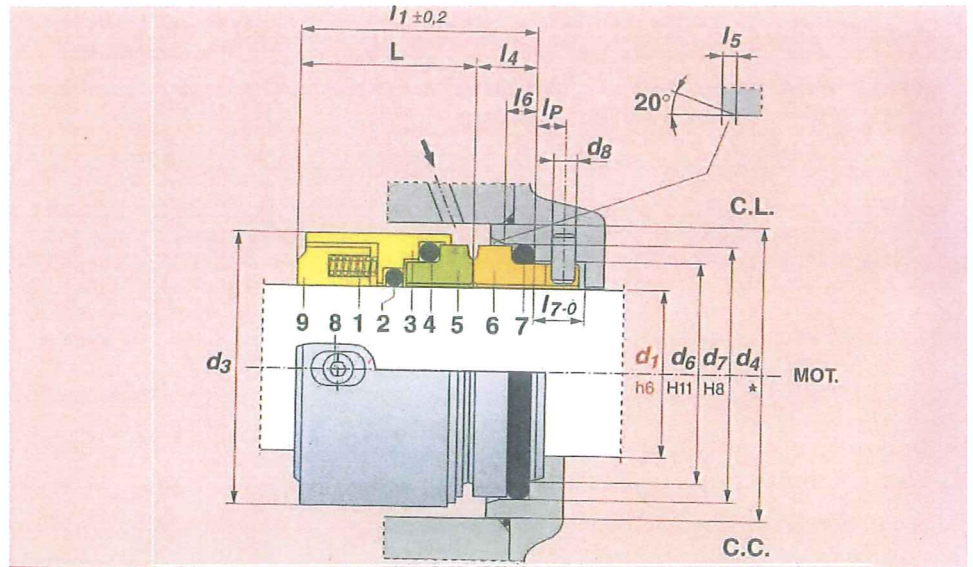


TYPE 82

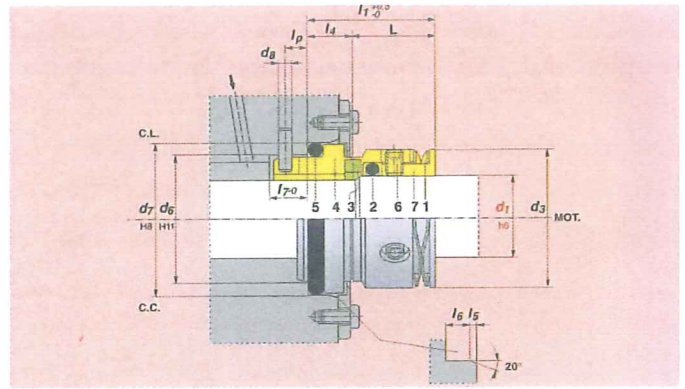
ROTEN				UNITEN			
d1	d7	L	l4	d1	d7	L	l4
10	18,1	15	5,5	10	21	15	7
11	20,6	18	5,5	12	23	18	7
12	20,6	18	5,5	14	25	22	7
14	23,1	22	6	16	27	23	7
16	26,9	23	7	18	33	24	10
18	30,9	24	8	20	35	25	10
19	30,9	25	8	22	37	25	10
20	30,9	25	8	24	39	27	10
22	35,4	25	8	25	40	27	10
24	35,4	27	8	28	43	29	10
25	38,2	27	8,5	30	45	29	10
28	43,3	29	9	32	48	29	10
29	43,3	29	9	33	48	33	10
30	43,3	29	9	35	50	35	10
32	43,3	29	9	38	56	35	13
33	53,5	33	11,5	40	58	35	13
35	53,5	35	11,5	43	61	35	13
38	60,5	35	11,5	45	63	37	13
40	60,5	35	11,5	48	66	37	13
42	60,5	35	11,5	50	70	39	14
43	60,5	35	11,5	53	73	39	14
44	65,5	37	11,5	55	75	39	14
45	65,5	37	11,5	58	78	40	14
48	65,5	37	11,5	60	80	40	14
50	72,5	39	11,5	63	83	41	14
55	72,5	39	11,5	65	85	41	14
60	79,3	40	11,5	68	90	41	16
65	84,5	41	11,5	70	92	41	16
70	89,5	41	11,5				

Autres dimensions : nous consulter



TYPE 85

ROTEN				UNITEN			
d1	d7	L	l4	d1	d7	L	l4
12	20,6	18	5,5	12	23	18	7
14	23,1	22	6	14	25	22	7
16	26,9	23	7	16	27	23	7
18	30,9	24	8	18	33	24	10
19	30,9	25	8	20	35	25	10
20	30,9	25	8	22	37	25	10
22	35,4	25	8	24	39	25	10
24	35,4	25	8	25	40	26	10
25	38,2	26	8,5	28	43	26	10
28	43,3	26	9	30	45	26	10
29	43,3	26	9	32	48	26	10
30	43,3	26	9	33	48	30	10
32	43,3	26	9	35	50	30	10
33	53,5	30	11,5	38	56	32	13
35	53,5	30	11,5	40	58	32	13
38	60,5	32	11,5	43	61	32	13
40	60,5	32	11,5	45	63	32	13
42	60,5	32	11,5	48	66	32	13
43	60,5	32	11,5	50	70	33,5	14
44	65,5	32	11,5	53	73	33,5	14
45	65,5	32	11,5	55	75	33,5	14
48	65,5	32	11,5	58	78	38,5	14
50	72,5	33,5	11,5	60	80	38,5	14
55	72,5	33,5	11,5	63	83	38,5	14

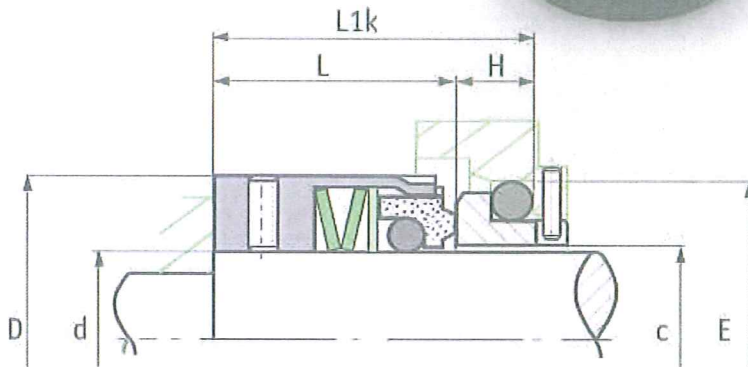


TYPE 7K

ROTEN				UNITEN			
d1	d7	L	l4	d1	d7	L	l4
10	18,1	18	5,5	10	21	18	7
11-12	20,6	18	5,5	12	23	18	7
13	23,1	18	6	14	25	18	7
14	23,1	18	6	16	27	19,1	7
15	26,9	19,1	7	18	33	19,1	10
16-17	26,9	19,1	7	20	35	19,1	10
18	30,9	19,1	8	22	37	19,1	10
19	30,9	19,1	8	24	39	19,1	10
20	30,9	19,1	8	25	40	19,1	10
21-22	35,4	19,1	8	28	43	19,1	10
23	35,4	19,1	8	30	45	19,1	10
24	35,4	19,1	8	32	48	19,1	10
25-27	38,2	19,1	8,5	33	48	19,1	10
28	43,3	19,1	9	35	50	19,1	10
29-32	43,3	19,1	9	38	56	21,1	13
33	53,5	19,1	11,5	40	58	21,1	13
35	53,5	19,1	11,5	43	61	21,1	13
38	60,5	21,1	11,5	45	63	21,1	13
40	60,5	21,1	11,5	48	66	21,1	13
43	60,5	21,1	11,5	50	70	21,1	14
44	65,5	21,1	11,5	53	73	22,1	14
45	65,5	21,1	11,5	55	75	22,1	14
48	65,5	21,1	11,5	58	78	25,8	14
50	72,5	21,1	11,5	60	80	25,8	14
55	72,5	22,1	11,5	63	83	25,8	14
60	79,3	25,8	11,5	65	85	25,8	14
65	84,5	25,8	11,5	68	90	25,8	16
70	89,5	25,8	11,5	70	92	25,8	16

Autres dimensions : nous consulter

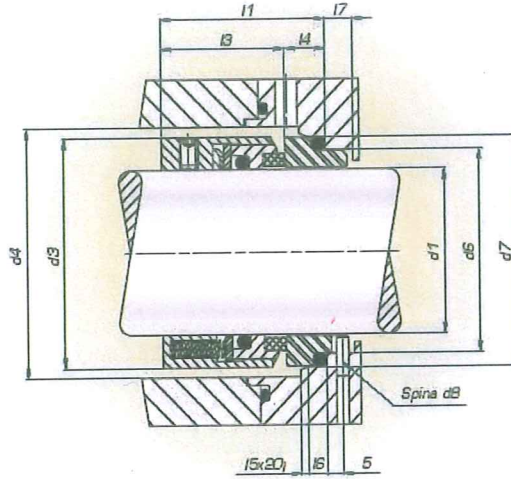
TYPE CSE



<i>d</i>	<i>D2</i>	<i>L</i>	<i>L3</i>
14	25	35	10
16	27	35	10
18	33	37,5	11,5
20	35	37,5	11,5
22	37	37,5	11,5
24	39	40	11,5
25	40	40	11,5
28	43	42	11,5
30	45	42,5	11,5
32	48	42,5	11,5
33	48	42,5	11,5
35	50	42,5	11,5
38	56	45	14
40	58	45	14
43	61	45	14
45	63	45	14
48	66	45	14
50	70	47,5	15
53	73	47,5	15
55	75	47,5	15
58	78	52,5	15
60	80	52,5	15
63	83	52,5	15
65	85	52,5	15
68	90	52,5	18
70	92	60	18

Autres dimensions : nous consulter

TYPE GM



d	D7	L3	L4
20	35	20,5	10
22	37	20,5	10
24	39	22,5	10
25	40	23,5	10
28	43	23,5	10
30	45	24,5	10
32	48	24,5	10
33	48	24,5	10
35	50	24,5	10
38	56	27	11
40	58	28	11
43	61	28	11
45	63	28	11
48	66	28	11
50	70	27	13
53	73	27	13
55	75	27	13
58	78	29	13
60	80	29	13
63	83	32	13
65	85	32	13
68	90	32	15
70	92	32	15
75	97	32	15
80	105	32,5	15,5
85	110	32,5	15,5

Autres dimensions : nous consulter

TYPE GME



Ces garnitures ont l'avantage de pouvoir se régler sur l'arbre de la pompe par un système de vis BTR.

Les GME sont équilibrées et peuvent donc résister à des pressions élevées.

d	D7	L3	L4
20	35	27,5	10
22	37	27,5	10
24	39	30	10
25	40	30	10
28	43	32,5	10
30	45	32,5	10
32	48	32,5	10
33	48	32,5	10
35	50	32,5	10
38	56	34	11
40	58	34	11
43	61	34	11
45	63	34	11
48	66	34	11
50	70	34,5	13
53	73	34,5	13
55	75	34,5	13
58	78	39,5	13
60	80	39,5	13
63	83	39,5	13
65	85	39,5	13
68	90	37,5	15
70	92	45	15
75	97	45	15
80	105	44,5	15,5
85	110	44,5	15,5

Autres dimensions : nous consulter